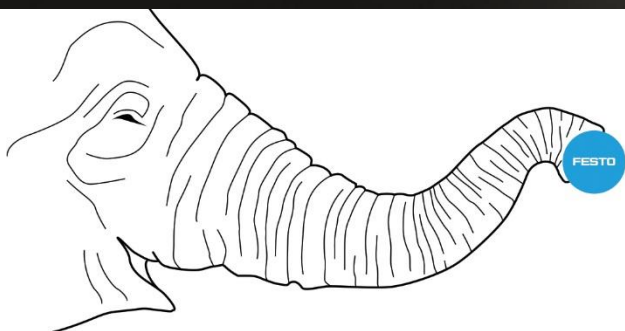


# Bionische slurf van een olifant

Montage-instructies

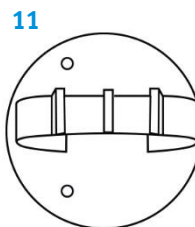
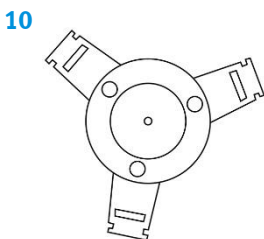
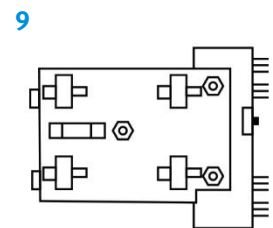
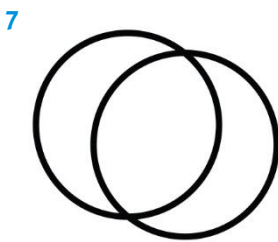
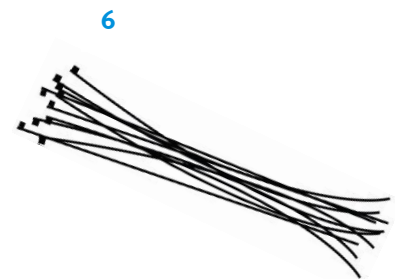
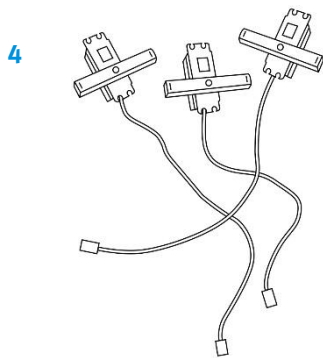
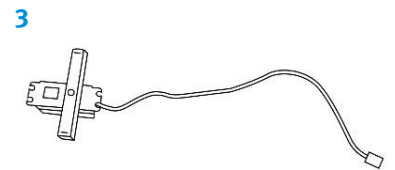
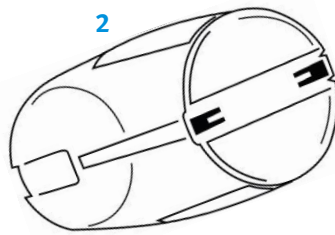
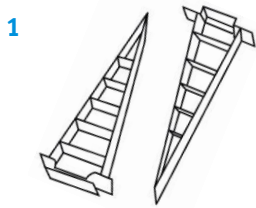
**FESTO**



## Onderdelen en toebehoren

Benodigde onderdelen van de set Bionics4Education:

1. Staartvin (klein) geassembleerd\* – 2x
2. Doorzichtige behuizing
3. Kleine, waterdichte servo motor (gemarkeerd met een sticker) – 1x
4. Grote servo motor – 3x
5. Verbindingsstuk
6. Bundelbandjes
7. Afdichtingsringen – 2x
8. Slang (blauw)
9. Printplaat met microcontroller
10. Houder met 3 uitsteeksels
11. Adapter (voor de grijper)
12. Veer – 2x



\*Om de staartvin te assembleren, gebruik je het zakje met de boutjes en moertjes. Er is een zakje met kortere, en een ander zakje met langere boutjes. Om de kleine staartvin te assembleren gebruik je de kortere boutjes.

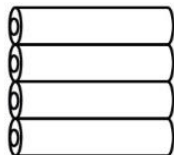
Vervolgens gebruik je het zakje met de grote en kleine verbindingsstukjes. Voor de kleine staartvin heb je de kleinere verbindingsstukjes nodig. Begin in de top van de vin en werk door naar beneden, monteer alle kleine verbindingsstukjes aan de binnenzijde van de vin met behulp van de korte boutjes, de moertjes en het gereedschap. Monteer op dezelfde wijze ook de tweede vin.

## Onderdelen en toebehoren, vervolg

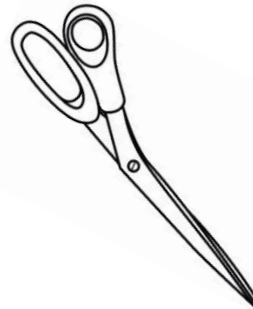
Aanvullend benodigd:

1. 4-AA batterijen
2. Schaar
3. Materiaal voor de tussenschijven (bijvoorbeeld geplastificeerd papier)
4. Een tekenmal voor de tussenschijven (deze kun je downloaden van de website [Bionics4education.com](http://Bionics4education.com))
5. Flexibele afstandhouders (bijvoorbeeld van schuimrubber) – knip bijvoorbeeld een verfröllertje in stukjes van gelijke hoogte zodat je ze kunt gebruiken als verend steuntje tussen de schijven. Deze afstandhouders moeten een gat in het midden hebben.

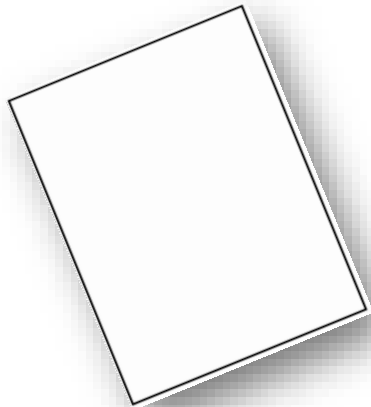
1



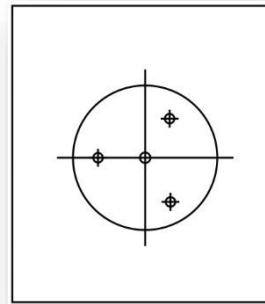
2



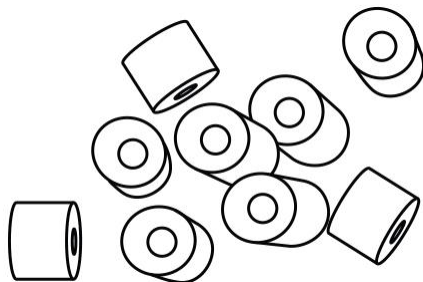
3



4

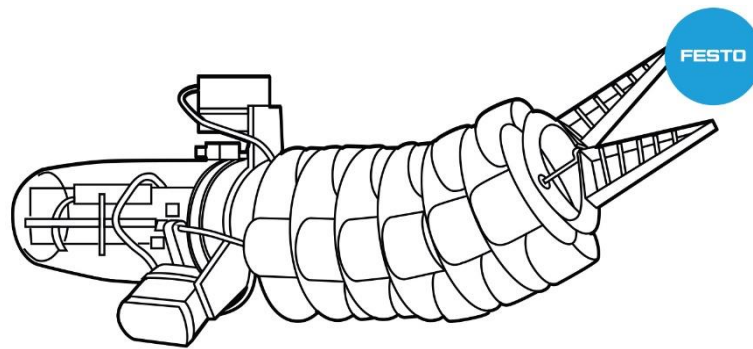


5



Scan deze QR code voor een bouwinstructie op YouTube (Duitstalig)

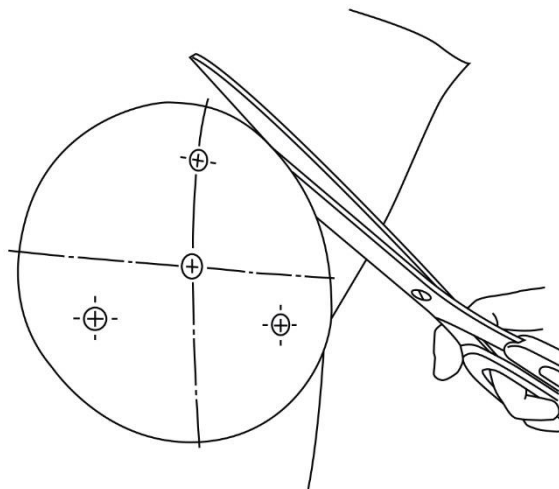
## Instructies



# 1

### **Benodigde onderdelen: materiaal voor de tussenschijven, de tekenmal voor de tussenschijven, schaar, afstandshouders**

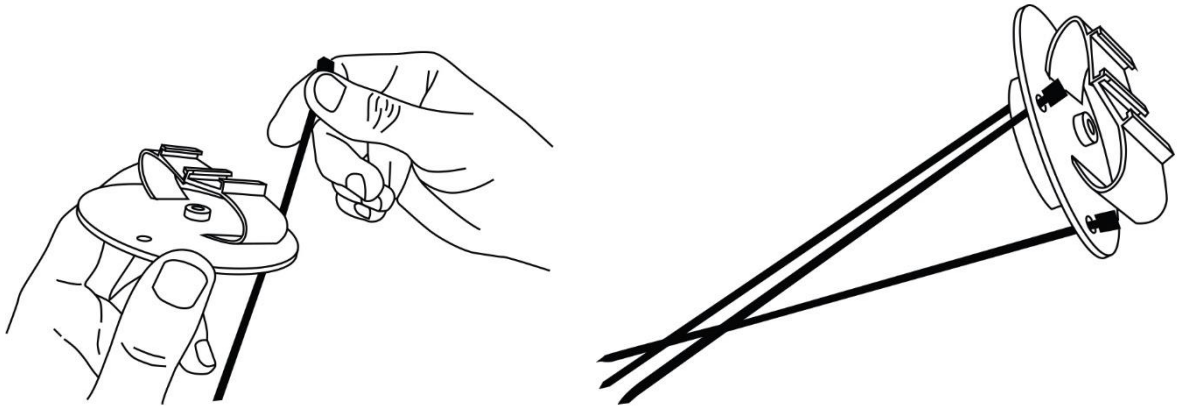
Print de tekenmal voor de tussenschijven uit (deze vind je in de download sectie van de website [Bionics4education.com](http://Bionics4education.com)) en neem zes keer de afmetingen over op het materiaal voor de tussenschijven. Knip de tussenschijven uit met de schaar, en knip de gaten uit op de posities aangegeven op de tekenmal.



# 2

## Benodigde onderdelen: adapter voor de grijper, 3 kabelbinders (lang)

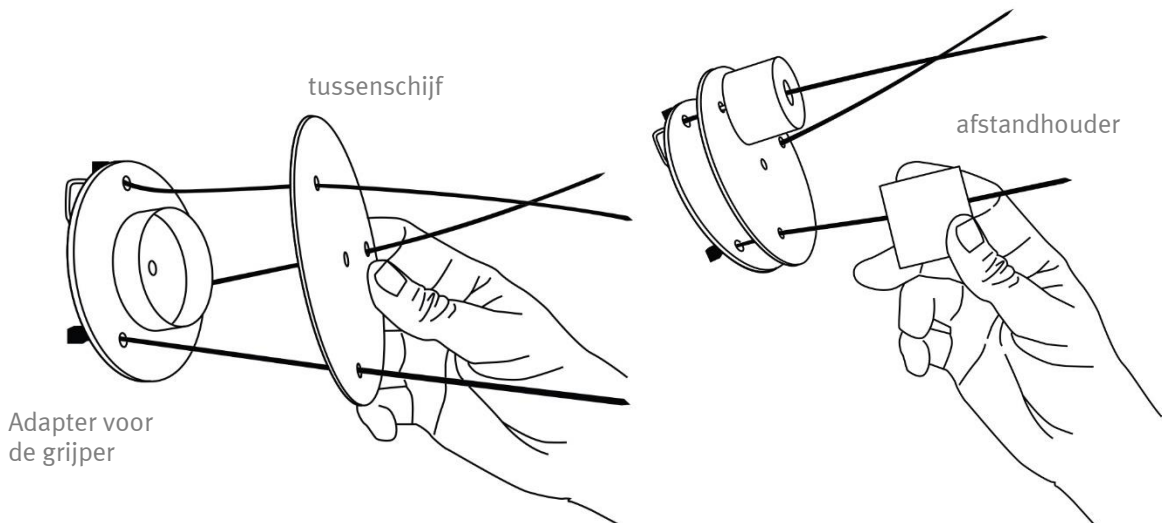
Steek drie lange bundelbandjes door de drie gaten in de adapter voor de grijper. Voer ze helemaal door totdat het vierkante kopje van het bundelbandje tegen de bovenkant van de adapter aan ligt.



# 3

## Benodigde onderdelen: adapter voor de grijper, 2 tussenschijven, 3 afstandhouders

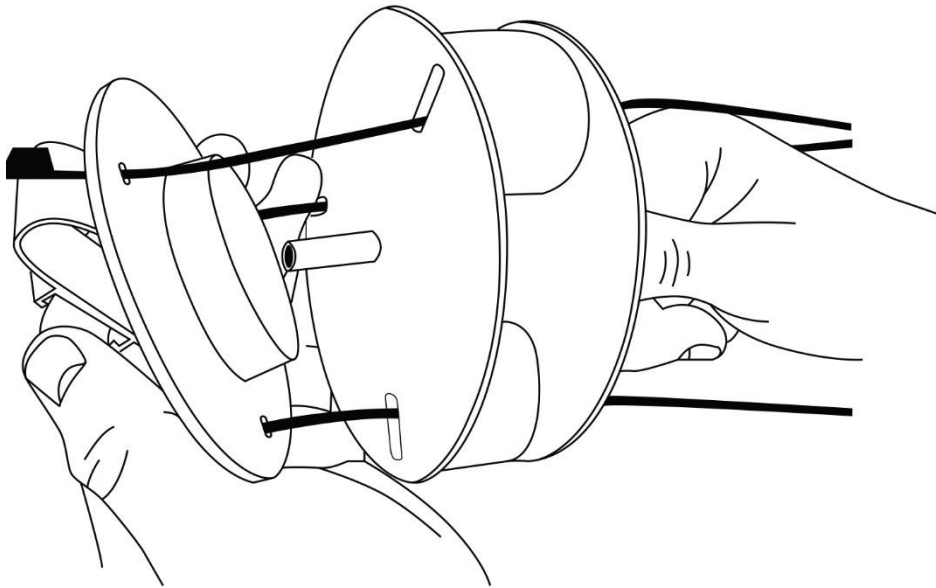
Schuif als eerste een van de tussenschijven over de drie bundelbandjes. Daarna plaats je op elke kabelbinder een afstandhouder. Vervolgens eindig je met de andere tussenschijf.



# 4

## Benodigde onderdelen: plastic slang (blauw)

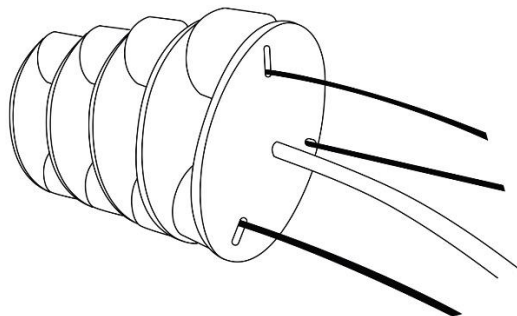
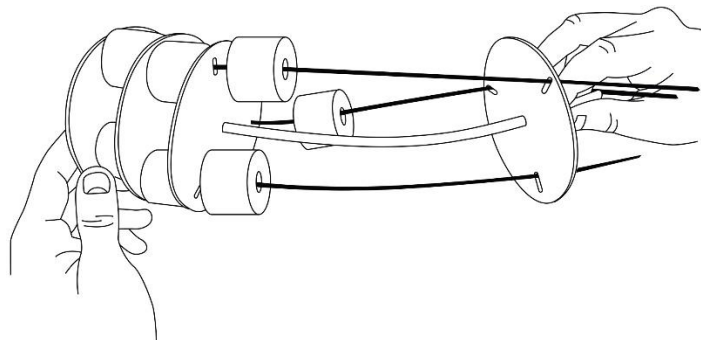
Steek de blauwe slang door het midden van de tussenschijven en voer deze helemaal door tot en met de adapter voor de grijper.



# 5

## Benodigde onderdelen: tussenschijven, afstandhouders

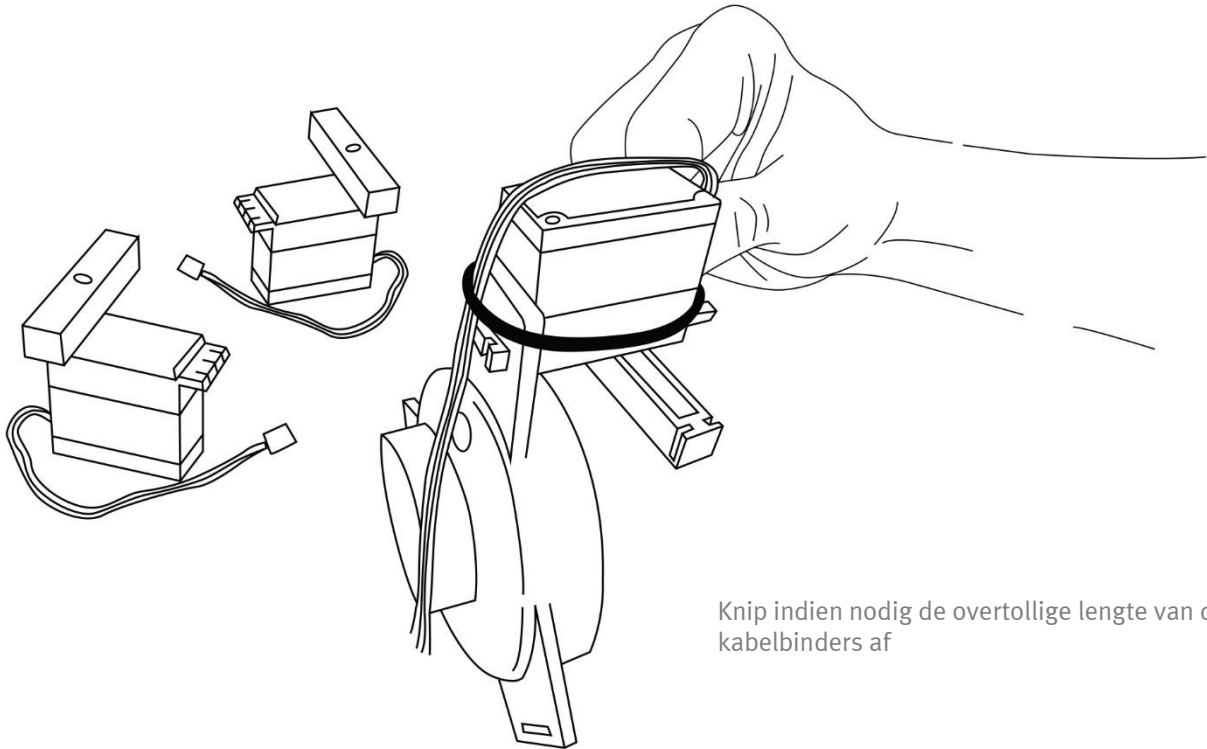
Voeg afwisselend een tussenschijf toe en 3 afstandhouders tot je al je material hebt opgebruikt, of tot dat de lengte van de bundelbandjes niet meer toereikend is. Eindig met een tussenschijf. De slurf moet nu uit ongeveer zes segmenten bestaan.



# 6

## Benodigde onderdelen: 3 grote servo motoren, 3 kabelbinders, houder met drie uitsteeksels

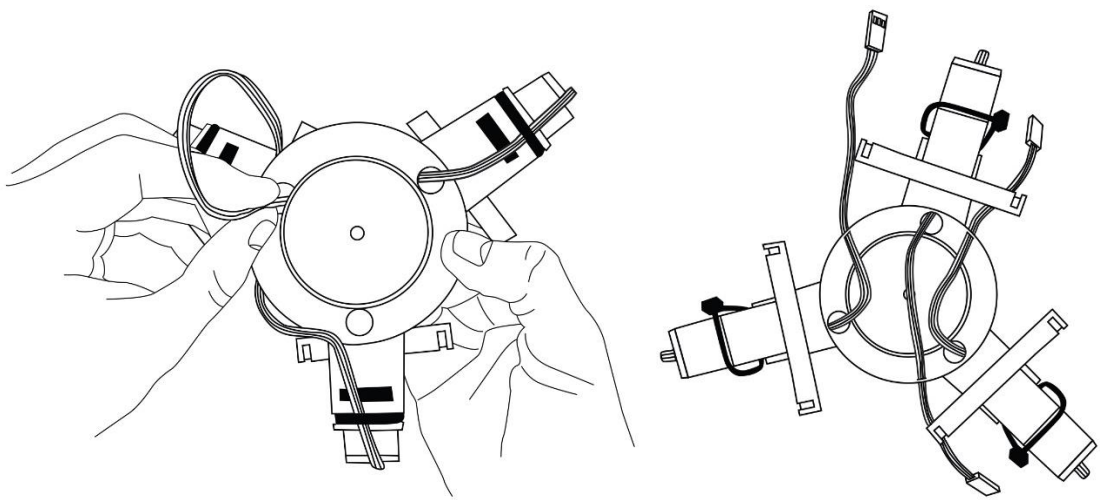
Monteer de 3 servo motoren in de openingen in de drie armen van de houder. Deze 3 motoren moeten even groot zijn (gebruik niet de waterdichte servo motor). Zet de motoren vast met een bundelbandje. Zorg ervoor dat de beweegbare balk van de servo motor een de kant van de houder zit met de grote opening.



Knip indien nodig de overtollige lengte van de kabelbinders af

# 7

Voer de kabels van de servo motor door de drie gaten in de houder.



bovenaanzicht

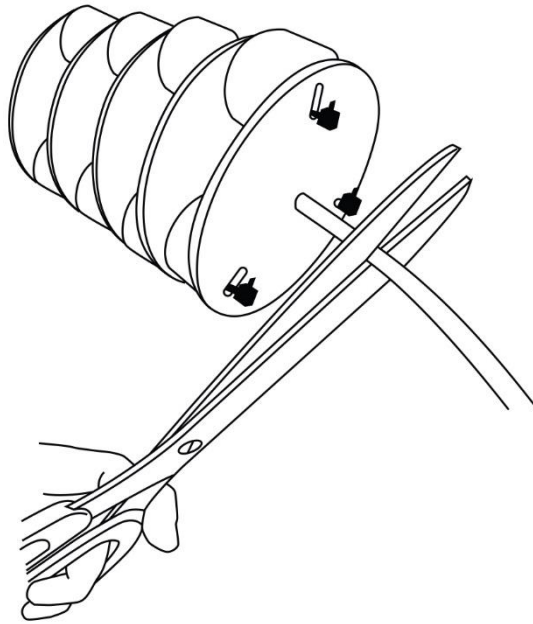
onderaanzicht



# 8

## Benodigde onderdelen: schaar

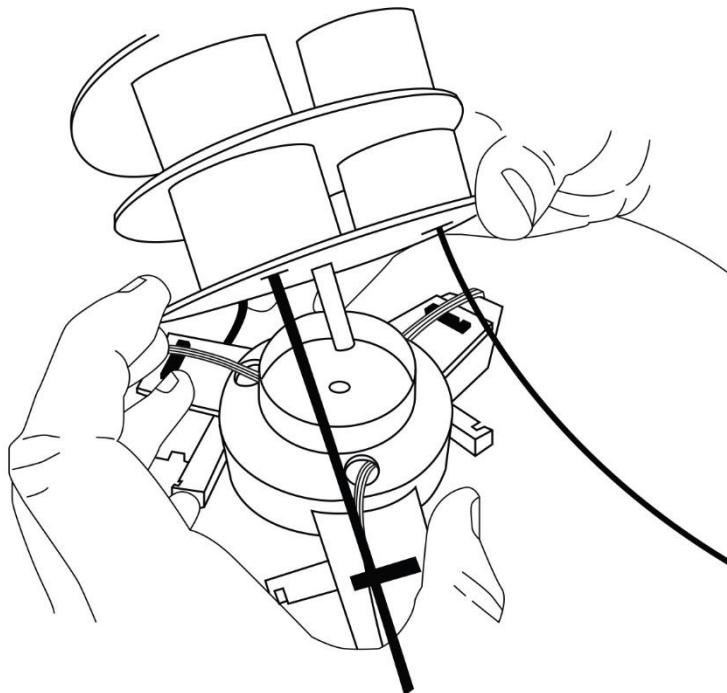
Knip de blauwe slang af op ongeveer 2,5 cm van de laatst toegevoegde tussenschijf.



# 9

## Benodigde onderdelen: houder met de drie uitsteeksels

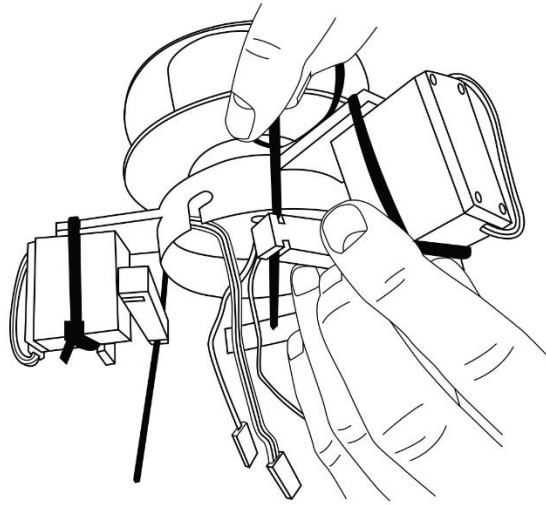
Monteer de houder met de drie uitsteeksels en de 3 servo motoren aan de slurf door de blauwe slang, waar je die zojuist hebt afgeknipt, door het gaatje in het midden van de houder te steken. De smallere opening zit aan de kant van de slurf, en de servo motoren aan de andere kant.





# 10

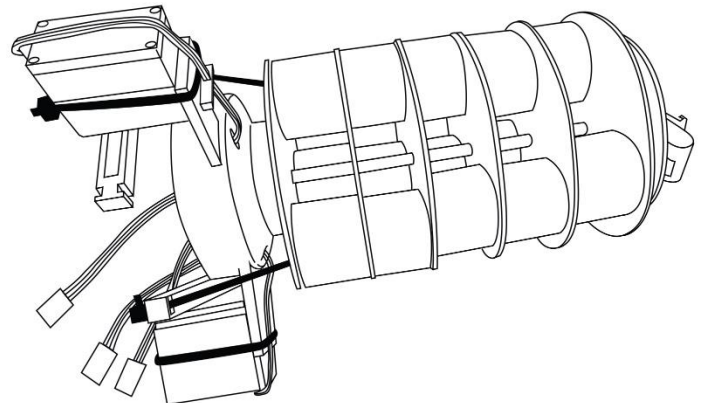
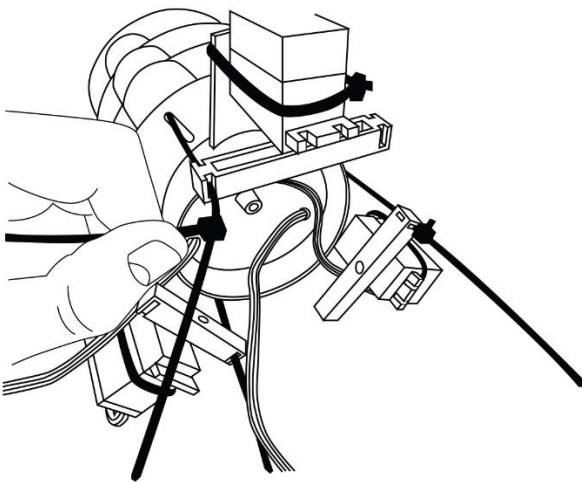
Steek de bundelbandjes die door de slurf steken, door de opening aan de zijkant van de bewegbare balk op de servo motor.



# 11

**Benodigde onderdelen: 3 kabelbinders**

Gebruik het kopje van 3 extra kabelbinders om de bundelbandjes die je net door het balkje hebt gestoken vast te zetten. Daarna kun je de overvallige stukken afknippen.

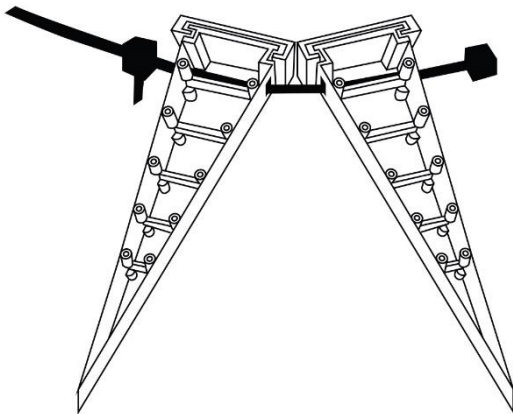
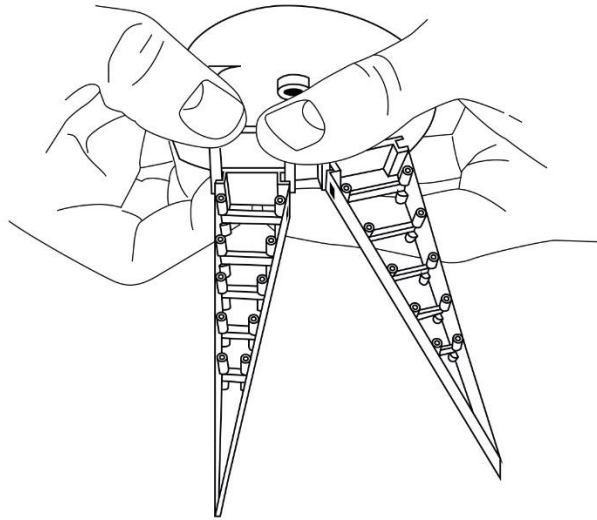


Knip overvallige stukken af

# 12

**Benodigde onderdelen: 2 staartvinnen (klein), 4 kabelbinders, adapter voor de grijper, houder met de drie uitsteeksels, 2 veren**

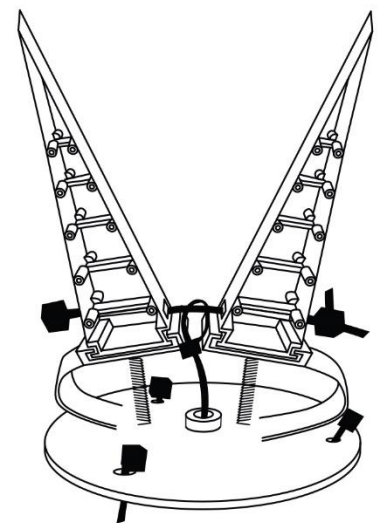
Monteer (schuif) de twee kleine staartvinnen in de twee houders op de adapter voor de grijper.



Verbind de twee kleine staartvinnen met elkaar door een bundelbandje. Schuif daarvoor eerst een bundelbandje door de openingen onder in de twee vinnen. Gebruik vervolgens een tweede bundelbandje om de eerste vast te zetten. Knip de overvallende einden van het bundelbandje af.

Maak vervolgens een lus met een lang bundelbandje om het bundelbandje die je net hebt gemonteerd. Doe dit in het midden, tussen de twee vinnen. Voer het bundelbandje door het gat in het midden van de adapter (door de blauwe slang). Zet dit bundelbandje aan de onderkant van de houder met de drie uitsteeksels vast met weer een extra bundelbandje.

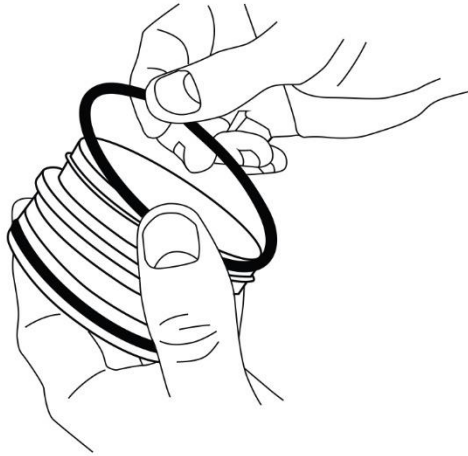
Monteer de twee veren op de adapter voor de grijper, onder de vinnen.



# 13

## Benodigde onderdelen: 2 afdichtringen, verbindingstuk

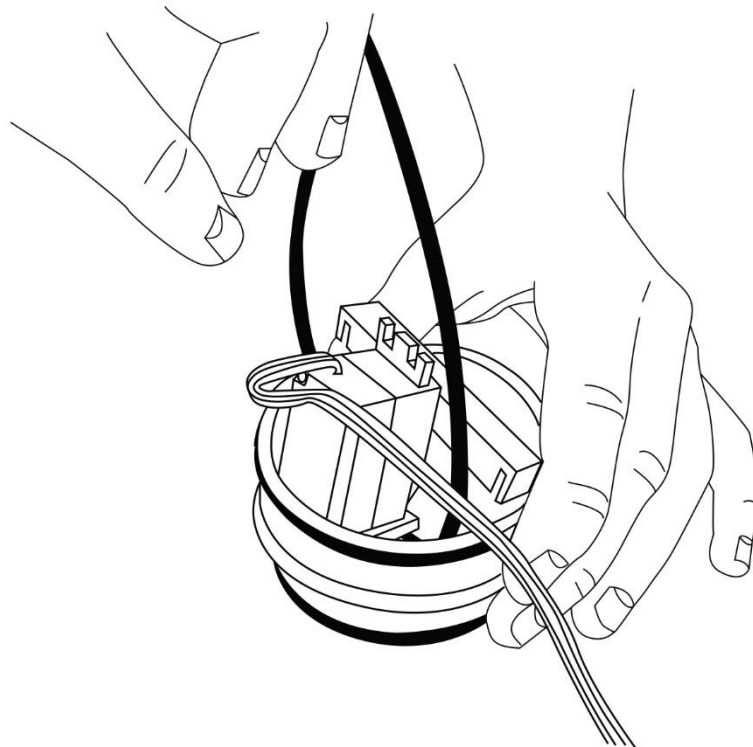
Plaats de twee afdichtringen voorzichtig in de uitsparing aan beide zijden van het verbindingstuk.



# 14

## Benodigde onderdelen: servo motor (waterdicht), 1 kabelbinder, verbindingstuk

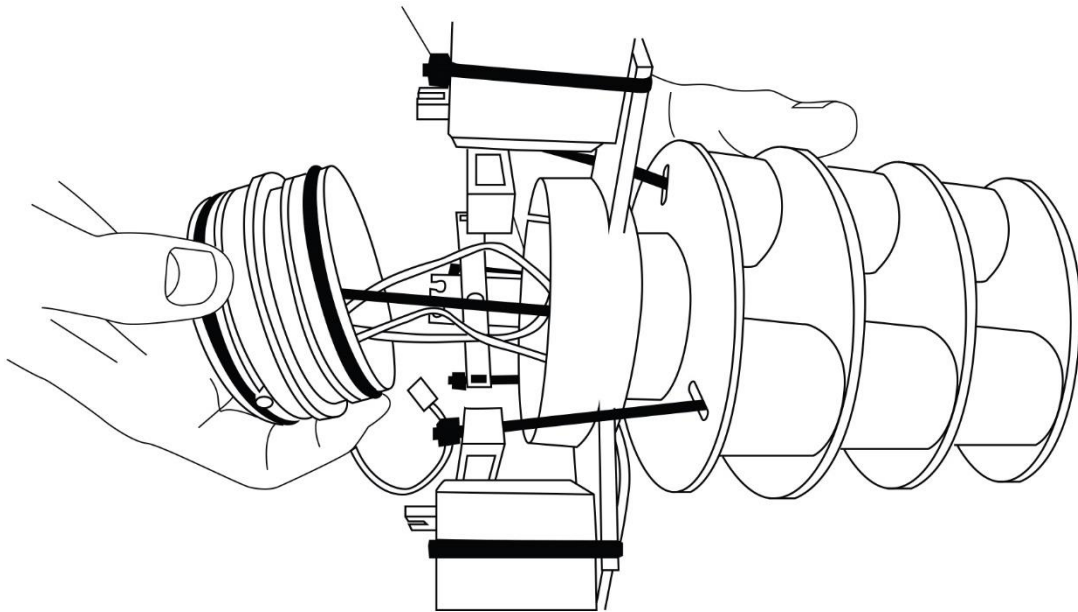
Monteer de waterdichte servo motor op de houder aan de binnenkant van het verbindingstuk en zet deze vast met een bundelbandje. Knip daarna het overvallende deel van het bundelbandje af.



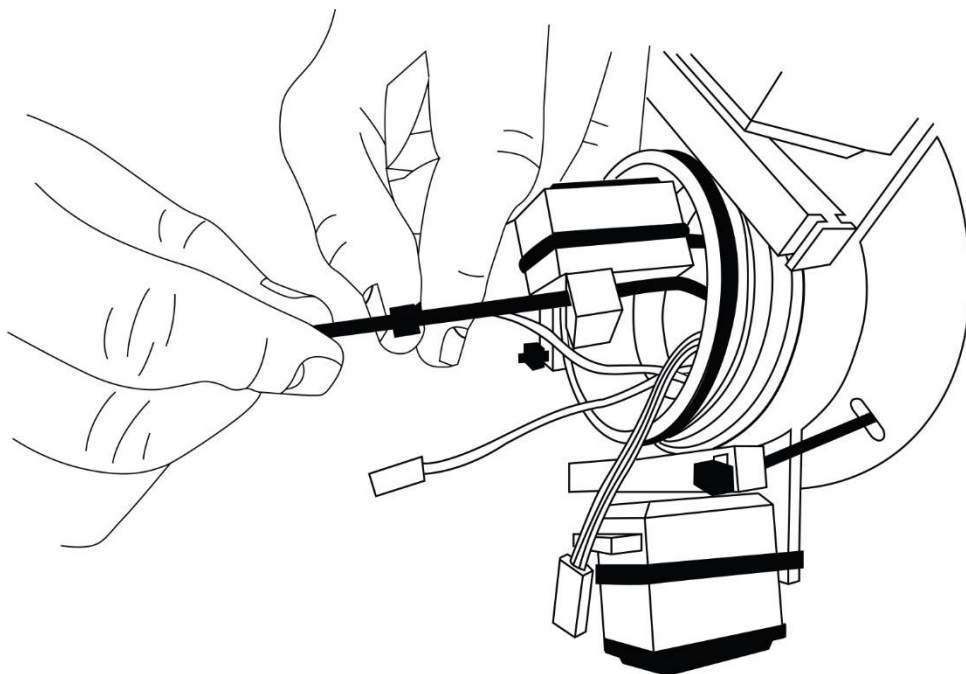
# 15

## Benodigde onderdelen: verbindingstuk, houder met drie uitsteeksels, bundelbandje

Schuif en draai het verbindingstuk vast op de houder met de drie uitsteeksels. Zorg ervoor dat alle kabels netjes binnen de behuizing zitten, zonder knopen en zonder dat ze klem zitten.



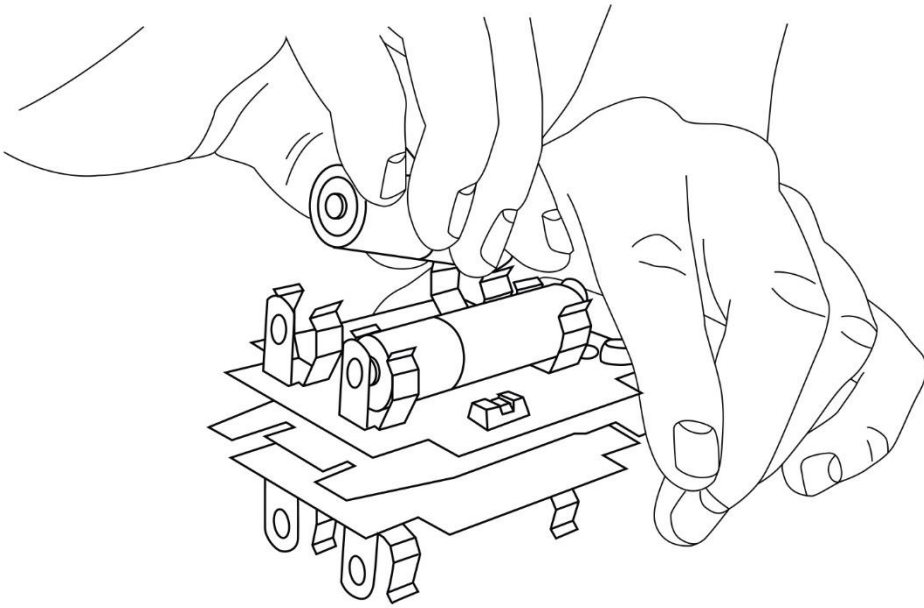
Voer de binnenste kabel door de opening aan een zijkant van de beweegbare balk op de waterdichte servo motor. Maak deze aan de andere kant vast met een extra bundelbandje. Knip daarna de overblijvende stukken van het bundelbandje af.



# 16

**Benodigde onderdelen: printplaat met de microcontroller, 4 batterijen**

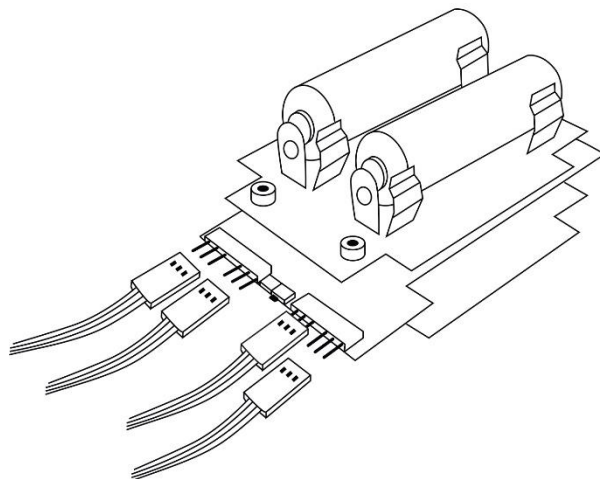
Plaats 4 batterijen, 2 aan elke zijde, op de printplaat met de microcontroller. Controleer of + en – aan de juiste kanten zitten.



# 17

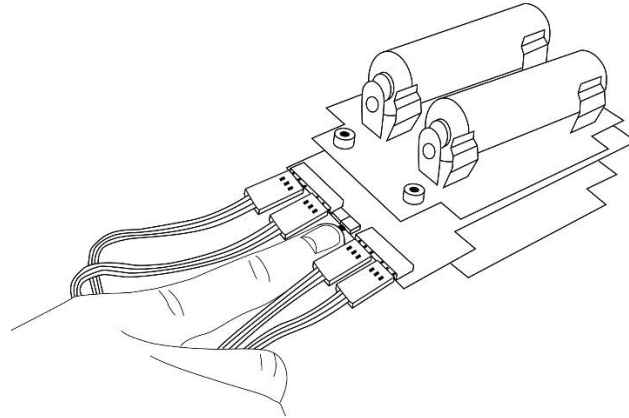
**Benodigde onderdelen: 4 servo motoren, printplaat met de microcontroller**

Steek voorzichtig de vier stekertjes van de servomotoren aan de printplaat met de microcontroller.



# 18

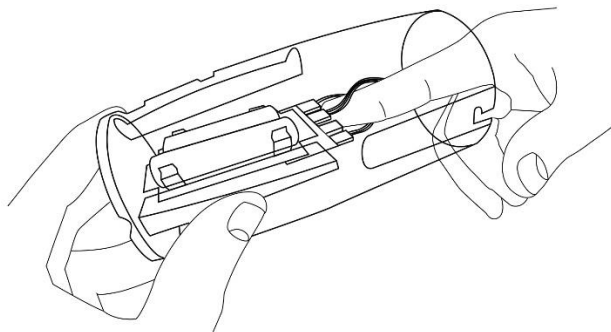
Schakel de spanning in van het printplaatje met de microcontroller met behulp van de kleine schakelaar. Het lampje zal dan gaan branden.



# 19

**Benodigde onderdelen: printplaatje met de microcontroller, doorzichtige behuizing**

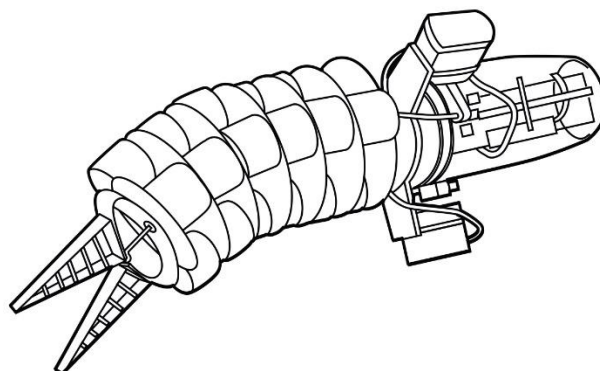
Schuif het printplaatje met de aangesloten servo motoren voorzichtig in de doorzichtige behuizing. Hiervoor is een uitsparing in de zijkant van de behuizing. De kant met de stekertjes wijst naar buiten. Controleer dat na de montage alle stekkers nog goed zitten en de spanning is ingeschakeld.



# 20

**Benodigde onderdelen: doorzichtige behuizing, verbindingsstuk**

Koppel het verbindingsstuk aan de doorzichtige behuizing.



# 20

**Gefeliciteerd! Jouw bionische olifantenslurf is klaar.**

Ga verder met de volgende stappen om te leren hoe je de bionische slurf kunt besturen.

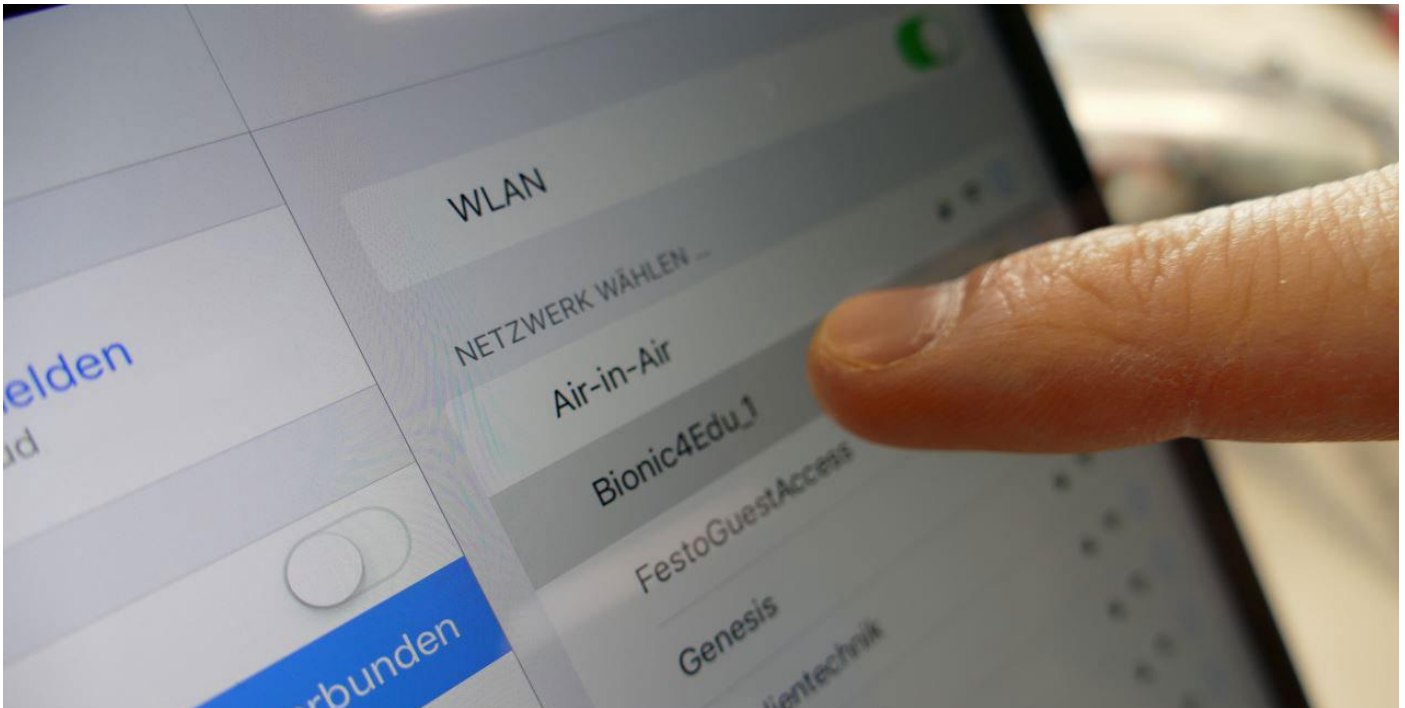




# 21

## Besturen van de bionische vis

Je kunt de bionische slurf met je smartphone, tablet of computer bedienen via een webbrowser.



- Open het venster met WIFI-instellingen op uw apparaat.
- Zoek en verbind vanuit de WIFI-lijst met "b4e\_xx\_xx\_xx\_xx\_xx\_xx\_xx\_xx\_xx\_xx". (waarbij xx de statische WIFI-netwerknnaam voor uw microcontroller is) met het wachtwoord "**education**".
- Eenmaal verbonden, start je een browservenster vanaf uw apparaat.
- Voer de volgende URL in: [www.b4e.com](http://www.b4e.com)
- De webpagina wordt geopend. Selecteer in de menulijst de bionische slurf.
- Sleep om de schuifregelaars Servo 1, Servo 2, Servo 3 en Servo 4 te verplaatsen. Deze schuifregelaars sturen de verschillende servomotoren en/of motorfuncties aan.